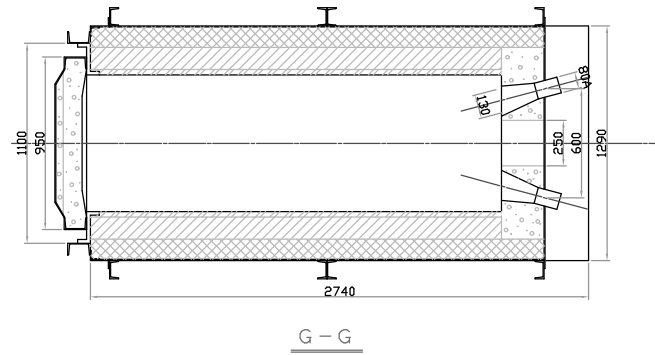
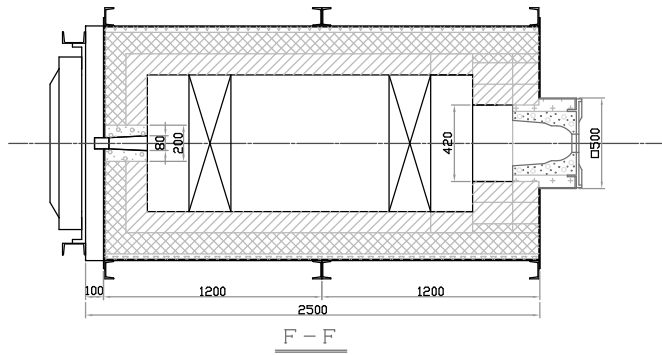

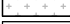
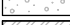


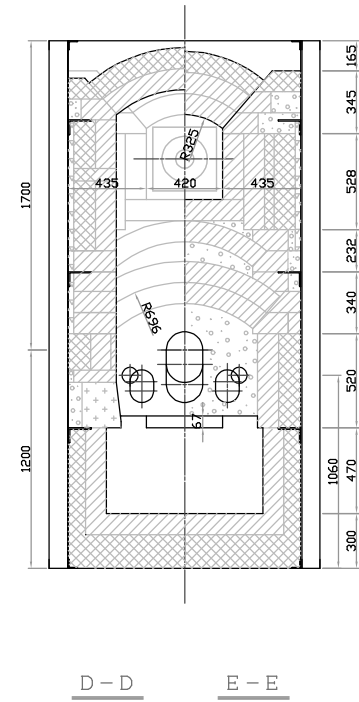
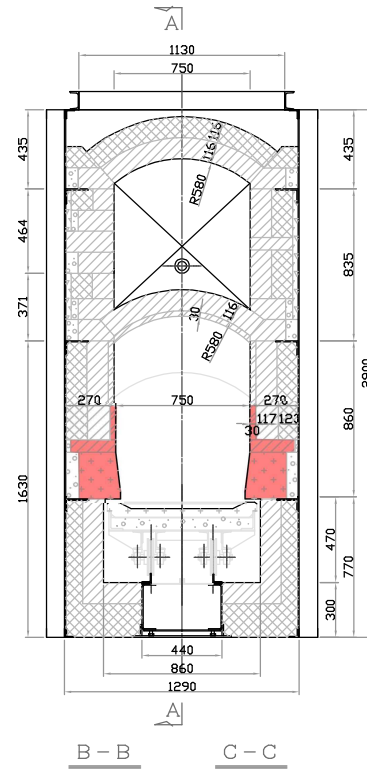
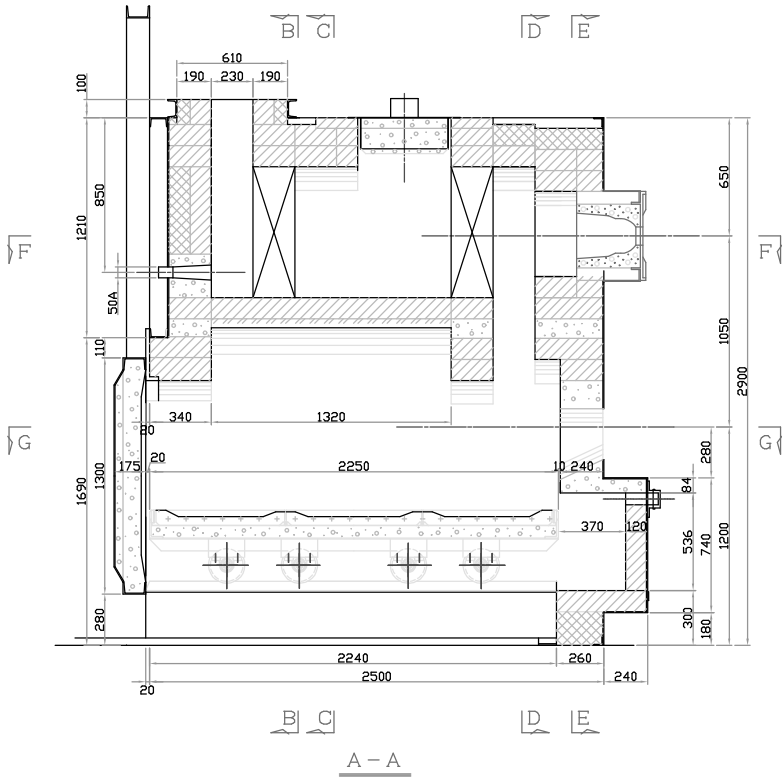


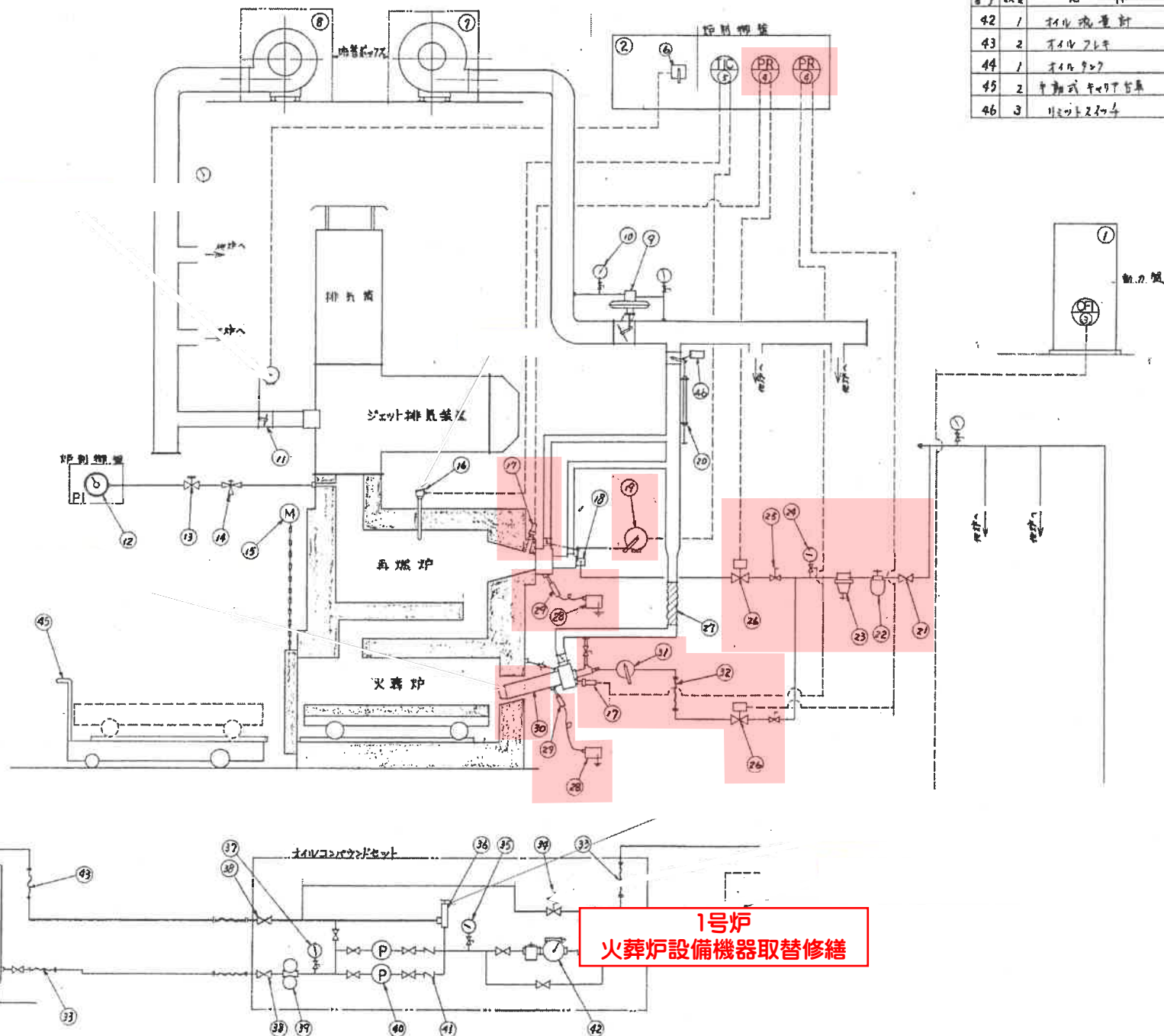
広見斎場平面図



-  耐火煉瓦
-  断熱煉瓦
-  特殊耐火ブロック
-  不定形耐火物
-  セラミックファイバー
-  シリカボード



2・3号炉
 主燃炉側壁耐火物修繕



番号	数量	名称	番号	数量	名称
42	1	オイル流量計	1	1	動力管
43	2	オイルフレキ	2	3	炉割御籠
44	1	オイルポンプ	3	1	オイル流量指示計
45	2	中動式キャリタ車	4	6	プロダクトリレー
46	3	リネットスライダ	5	3	温度指示調節計
			6	3	炉圧異常隔離スイッチ
			7	1	2-ボブロー
			8	1	2-ボブアーン
			9	1	風圧レギュレータ
			10	4	検圧計
			11	3	炉圧コントロール弁
			12	3	炉圧指示計
			13	3	ニードル弁
			14	2	三方コック
			15	2	防火扉昇降装置
			16	3	熱電対
			17	6	フレムアイ
			18	2	昇降バナー
			19	3	コントロールモータ
			20	3	燃焼空気弁弁用装置
			21	3	ストップバルブ
			22	2	オイルフィルタ
			23	3	検圧弁
			24	3	圧力計
			25	6	ボールコック
			26	6	オイル電磁弁
			27	2	ET-フレキ
			28	6	英トランス
			29	6	スレフアログ
			30	3	火葬バナー
			31	3	オイルポンプ
			32	3	オイルフレキ
			33	3	オイルポンプ
			34	1	安全弁
			35	2	圧力計
			36	1	オイルリリフバルブ
			37	1	逆戻計
			38	12	ストップバルブ
			39	1	オイルストレーナ
			40	2	オイルポンプ
			41	3	逆止弁

1号炉
火葬炉設備機器取替修繕